

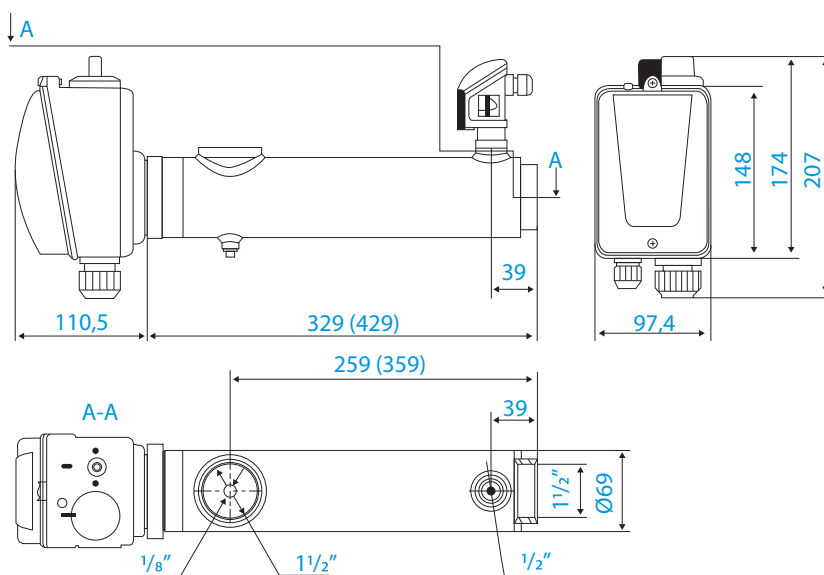
# PODGRZEWACZ

W OBUDOWIE ZE STALI

Przeznaczenie: elektryczne podgrzewanie wody basenowej



WYMIARY  
(mm)



CECHY  
PRODUKTU

- Obudowa i rury zbudowane są z najwyższej jakości kwasoodpornej stali nierdzewnej AISI 316 - dla większej trwałości
- Obudowa tytanowa chroni podgrzewacz przed korozją

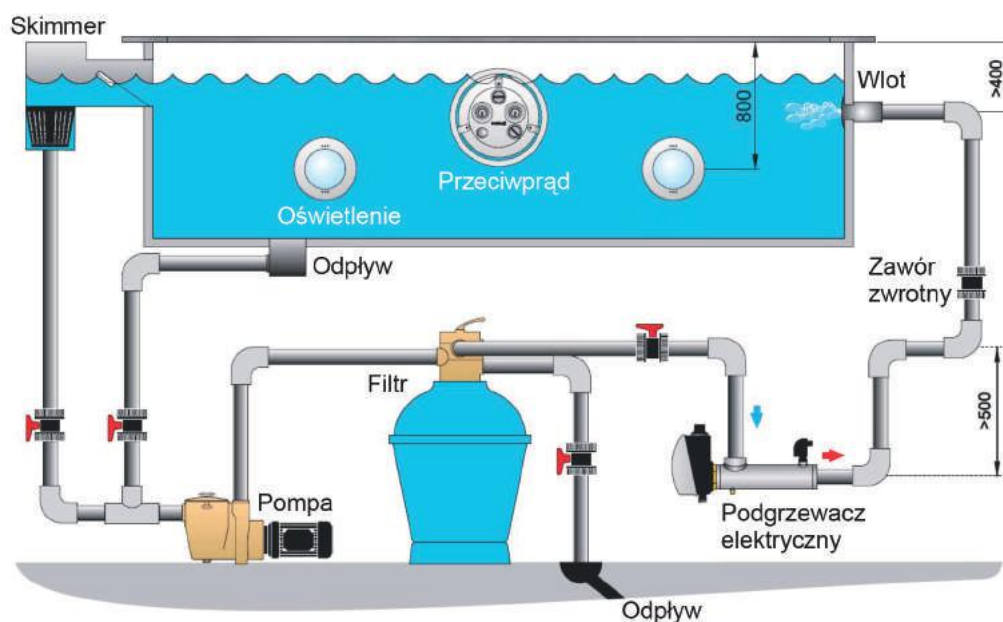
# PODGRZEWACZ

## W OBUDOWIE ZE STALI

### CECHY PRODUKTU

- Prosta i wygodna regulacja temperatury wody
- Posiada termostat bezpieczeństwa - zabezpieczenie przed uszkodzeniem elementu grzejnego
- Zawiera czujnik przepływu - zapewniający bezpieczeństwo w przypadku małego przepływu wody
- Produkt jest testowany i posiada certyfikaty gwarantujące jego trwałość i bezpieczeństwo
- Podgrzewacz umożliwia montaż na małych powierzchniach - małe wymiary
- Wyłącznik ciśnieniowy zabezpiecza przed przepaleniem elementu grzejnego

### SCHEMAT MONTAŻU



# PODGRZEWACZ

W OBUDOWIE ZE STALI

## DANE I PARAMETRY

PODGRZEWACZ ZE STALI NIERDZEWNEJ: KOD	PODGRZEWACZ TYTANOWY: KOD	MOC (kW)	NAPIĘCIE (V)	NATĘŻENIE (A)
14026	14027	6	400	9
14029	14030	9	400	14
14032	14033	12	400	18
14035	14036	15	400	22
14038	14039	18	400	27
14040 - czujnik przepływu	-	-	-	-